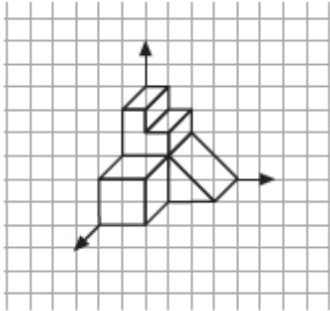
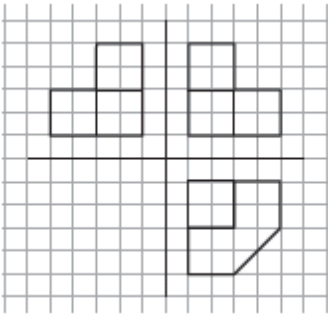


PRUEBA B

1. Traza la planta y el alzado seccionados de un bote de *tippex* empleando los tipos de líneas normalizadas que conoces.
2. Dibuja las vistas de esta pieza.



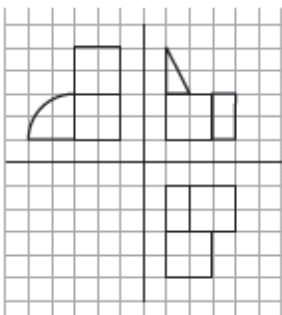
3. Representa la siguiente pieza en perspectiva isométrica.



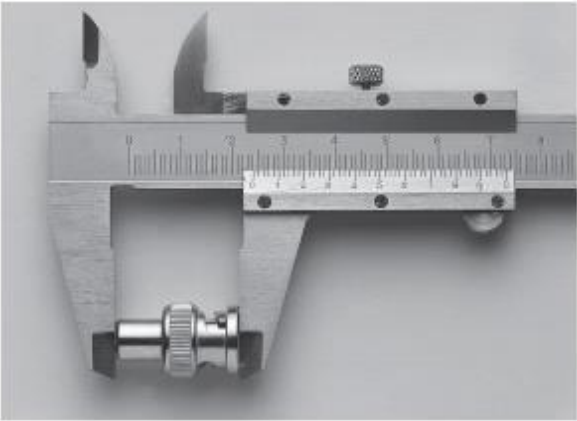
4. ¿A qué escala dibujarías los siguientes objetos para que cupieran en un papel de formato DIN A4?

- a) Un automóvil de 4,2 m de largo.
- b) Una botella de agua de 1,5 L.
- c) Una cucharilla.
- d) Un edificio de 20 m de altura.

5. Dibuja la siguiente pieza en perspectiva caballera.



6. Indica la medida que marca este calibre.



7. Acota correctamente esta pieza:

